

ИНСТРУКЦИЯ ПО ЭКСПЛУАТАЦИИ

РЫЧАЖНАЯ ЛЕБЕДКА СЕРИИ JCP

BMX Тул Груп АГ (WMH Tool Group AG)
Банштрассе 24, CH-8603 Шверценбах

Рычажная лебедка серии JCP



ОБЩИЕ УКАЗАНИЕ ПО ТЕХНИКЕ БЕЗОПАСНОСТИ

1. Перед эксплуатацией рычажной лебедки внимательно прочитайте руководство пользователя.
2. Масса груза не должна превышать грузоподъемности лебедки.
3. Убедитесь, что все опорные конструкции и устройства для фиксации груза, используемые с лебедкой, достаточно прочные, чтобы выдержать массу груза и оборудования. Если Вы сомневаетесь, проконсультируйтесь с квалифицированным специалистом.
4. Не используйте расширения для рукояток (удлинители).
5. Не используйте перекрученные и поврежденные тросы.
6. Не используйте поврежденную или неисправную лебедку.
7. Не поднимайте людей. Никогда не вставляйте под транспортируемым грузом.
8. На барабане всегда должно быть минимум 3 оборота троса.
9. Не используйте лебедку, если крюк открыт, деформирован или без предохранительной щеколды.
10. Следите, чтобы тросы не соприкасались с острыми краями.
11. Никогда не оставляйте без присмотра подвешенный груз.
12. Не раскачивайте подвешенный груз.
13. Перед каждым использованием проверяйте рычажную лебедку на повреждения. Немедленно заменяйте поврежденные детали.
14. Для работы с тросом всегда надевайте защитные перчатки. Не надевайте широкую одежду, которую могут защемить подвижные части лебедки.
15. Несоблюдение указаний по технике безопасности может привести к серьезным травмам персонала.

Спецификация	Рычажная лебедка серии JCP		
Модель	JCP-1	JCP-2	JCP-4
Артикул	180410	180420	180440
Тяговое усилие (тонны)	1	2	4
Макс. высота подъема (м)	3,7	1,8	1,8
Передаточное отношение рычажного механизма	18:1	36:1	36:1
Длина рычага (мм)	419	419	521
Мин. расстояние между крюками (мм)	432	533,5	552,5
Диаметр троса (мм)	4,8	4,8	6,4
Масса (кг)	3	4	6

Спецификация данной инструкции является общей информацией. Компания WMH Tool Group оставляет за собой право на изменение конструкции лебедки, деталей и соединений без предварительного уведомления.

Описание

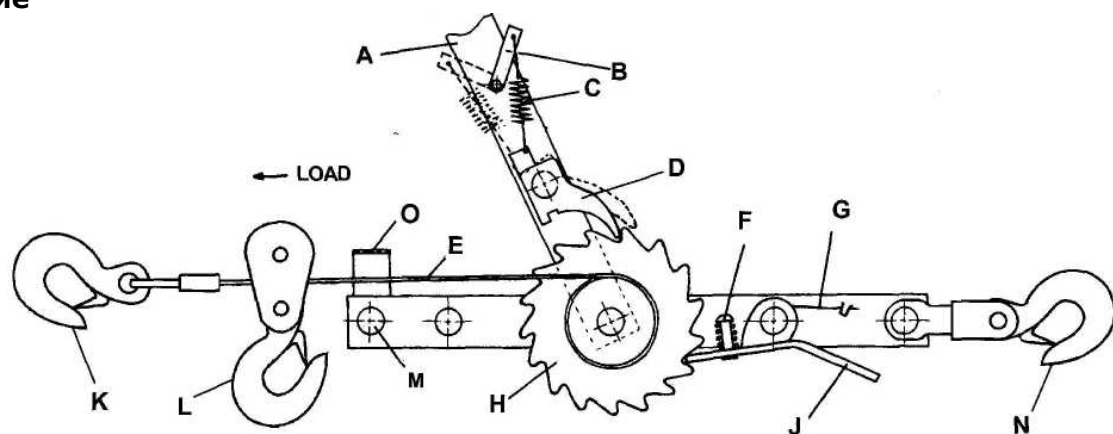


Рис. 1

A – рукоятка	H – храповое колесо
B – предохранительная щеколда	J – стопорный рычаг
C – пружина	K – нижний крюк
D – толкатель	L – дополнительный шкивный блок (только для моделей JCP-2, JCP-4)
E – трос	M – регулировочный болт троса
F – блокирующий рычаг	N – верхний крюк
G – движущая пружина	O – направляющая троса

РАБОТА

Положение крюка без груза (муфта механизма свободного хода) (Рис. 1)

1. Чтобы удержать толкатель (D) над храповым колесом (H) без груза, установите предохранительную щеколду (B), как показано на рисунке пунктирной линией.
2. Крепко держите лебедку с помощью рукоятки в верхнем положении, и нажмите на стопорный рычаг (J), чтобы отвести стопорный рычаг от храпового колеса.
3. С чьей-либо помощью вытяните трос (надевайте перчатки для работы с тросом); или прикрепите нижний крюк (K) к грузу и переместите лебедку до точки фиксации груза, оставляя трос сзади Вас.

ВНИМАНИЕ

Когда лебедка находится под тяжестью груза, следите, чтобы на барабане всегда было три оборота троса.

4. Ослабьте стопорную рукоятку и предохра-

нительную щеколду, чтобы ввести в зацепление толкатель и храповое колесо и начать поднимать груз.

Перемещение или поднятие груза (Рис. 1)

1. Установите предохранительную щеколду (B), как показано на рисунке жирной линией: толкатель (D) войдет в зацепление с храповым колесом (H) с помощью пружины (C).
2. Груз фиксируется стопорной рукояткой (J), толкатель входит в зацепление с храповым колесом.
3. Переместите рукоятку (A) по направлению к грузу, а рукоятку с храповым механизмом назад и вперед.
4. Когда в конце хода давление на рукоятку уменьшится, стопорный рычаг (J) входит в зацепление с храповым колесом и фиксирует груз. Повторите операцию.

Опускание груза

При опускании груза под тяжестью груза храповое колесо прокручивается вниз на один зуб:

1. Пока груз зафиксирован на лебедке, установите предохранительную защелку (В), как показано на рисунке пунктирной линией, ослабляя рукоятку (А), чтобы ее можно было перемещать по направлению к верхнему крюку (N).
2. Когда рукоятка заканчивает свой ход, толкатель (D) входит в зацепление с храповым колесом (H), пружина блокирующего рычага (F) растягивается и рукоятка останавливается на одном из зубьев храпового колеса.
3. Продолжайте нажимать на рукоятку, чтобы толкатель плавно вращал храповое колесо, разгружая стопорный рычаг (J). Когда стопорный рычаг будет полностью разгружен, рукоятку можно перемещать назад по направлению к грузу. Храповое колесо прокрутится на один зуб, опуская трос на такое же расстояние до тех пор, пока стопорный рычаг не установится в крайнее положение. Повторите операцию.

Использование шкивного блока (Рис. 1)

Модели JCP-2 и JCP-4 поставляются со шкивным блоком с разъемом или шкивным блоком (крюк с предохранителем и шкивом). Передаточное отношение рычажного механизма 2:1. Нижний крюк (К) закольцован и закреплен над болтом (М), который фиксирует направляющий ручей троса (О). В таком слу-

ТЕХНИЧЕСКОЕ ОБСЛУЖИВАНИЕ

1. Перед использованием каждый раз проверяйте лебедку на повреждения. Если Вы обнаружите повреждения или трещины в конструкции, лебедка не подлежит ремонту, не эксплуатируйте поврежденную лебедку.
2. Следите за тем, чтобы предохранитель, крепления крюков, храпового колеса и тросы были смазаны.
3. Проверяйте тросы на сгибы, коррозию и износ. Если на тросе появились следы коррозии, очистите трос проволочной щеткой или светлым маслом. Не используйте и деформированные поврежденные коррозией тросы.
4. Проверяйте крюки на износ, деформацию и повреждения. Замените лебедку, если крюки изнашивались, деформированы или повреждены.
5. Очищайте лебедку от грязи, смазки и воды. Храните лебедку без груза, в сухом помещении.

ПОИСК И УСТРАНЕНИЕ НЕИСПРАВНОСТЕЙ

Неисправность	Причина	Решение
Лебедка не тянет.	1. Сломалась пружина (L). 2. сломан зуб храпового колеса. 3. Изогнута рама.	1. Замените лебедку. 2. Замените лебедку. 3. Замените лебедку.
Храповое колесо не вращается.	1. Предохранитель (D) в неправильном положении. 2. Повреждена пружина (L).	1. Установите предохранительную щеколду (В), как показано сплошной линией. 2. Замените лебедку.
Храповое колесо не вращается.	1. Предохранитель в неправильном положении. 2. Повреждена пружина (L). 3. Трос неправильно намотан на барабан.	1. Установите предохранительную щеколду (В), как показано пунктирной линией. 2. Замените лебедку. 3. Снимите трос и снова натяните его на барабан.

чае, шкивной блок прикрепляется к грузу. Таким образом, в два раза уменьшается длина троса, и в два раза увеличивается грузоподъемность.

Работа в закрытом пространстве (Рис. 2)

Шкивный блок используется для тяги груза, который не расположен на одной линии с лебедкой. Шкивный блок должен быть надежно закреплен. Трос проходит над шкивом к грузу, как показано на рисунке.

ВНИМАНИЕ:

Шкивный блок должен быть надежно закреплен, когда груз не расположен на одной линии с лебедкой.

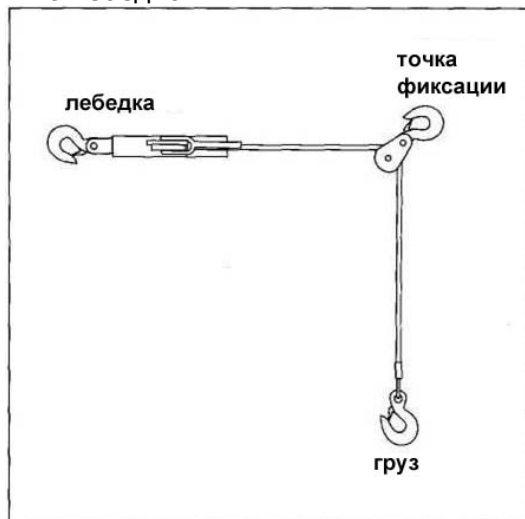


Рис. 2