

ИНСТРУКЦИЯ ПО ЭКСПЛУАТАЦИИ КАРЕТКИ ТИП GT

Технические характеристики

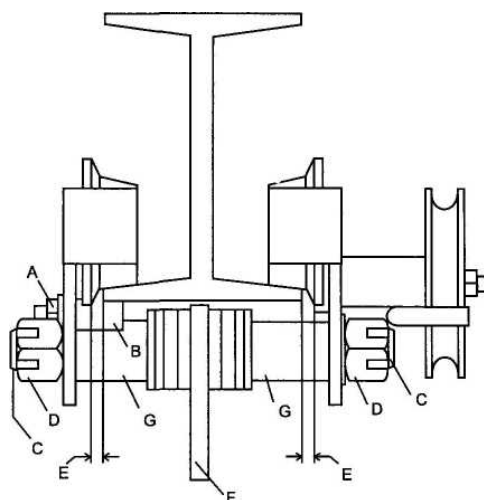
Артикул	Модель	Грузоподъёмность (тонны)	Мин. радиус дуги, мм	Ширина балки, мм	Высота балки, мм
252205	0,5 GT	0,5	991	76 – 152	102 – 483
252210	1 GT	1	991	823 – 203	102 – 483
205220	2 GT	2	1092	89 – 203	102 – 483
252230	3 GT	3	1295	127 – 203	127 – 483
252250	5 GT	5	1397	127 – 203	127 – 483
252260	10 GT	10	1702	152 – 203	127 – 483

Каретку тип GT можно устанавливать на двутавровых балках любого размера.

ВНИМАНИЕ

1. Балка должна быть надежно зафиксирована и должна выдерживать массу каретки и груза. Не устанавливайте каретку на балки неизвестной грузоподъёмности.
2. Не устанавливайте каретку на повреждённые или деформированные балки.
3. Каретки JET предназначены для использования с таями такой же грузоподъёмности. Никогда не используйте таль с грузоподъёмностью больше, чем грузоподъёмность каретки.
4. Никогда не фиксируйте груз прямо к каретке. Груз должен быть расположен по центру под талью / кареткой.
5. Перед перемещением убедитесь, что груз надежно зафиксирован.
6. Никогда не поднимайте груз на большую высоту, чем необходимо.
7. Всегда следуйте указаниям в инструкции.
8. Не работайте в состоянии алкогольного или наркотического опьянения или под воздействием медикаментов.

Открутите гайку «А» и втулку «В». Вытащите шплинт «С» и гайки «D».



1. Каретку необходимо устанавливать на балку с зазором (между балкой и фланцем колеса) минимум 0,6 мм и максимум 3,2 мм. См. «Е» на рисунке с обеих сторон балки.
2. Чтобы увеличить ширину каретки, снимите регулировочные шайбы с оси и установите между скобой "F" и дистанционной втулкой "G". **Примечание:** регулировочные шайбы необходимо перемещать наборами с каждой стороны скобы, а скоба должна быть расположена по центру между боковыми пластинами каретки.
3. После регулировки ширины каретки установите регулировочные шайбы на ось снаружи боковой пластины напротив ручной цепи. Установите гайки «D» и шплинты «С». Не перетяните гайки. Затяните гайки и снова ослабьте, чтобы выровнять гайки с отверстиями для шплинта в оси.
4. Вставьте шплинт через две гайки и загните один конец шплинта.
5. Проверьте зазор «Е» и отрегулируйте, если необходимо.
6. Установите втулку «В» и гайку «А». Установите втулку как можно ближе к балке, но помните, что втулка не должна касаться балки.

Список деталей: каретка JET тип GT

№ артикул	обозначение (англ.)	обозначение (русск.)	размер кол-во
1 ...0.5GBT-16	Hand Wheel	маховик	0.5 т 1
....1GBT-16	Hand Wheel	маховик	1 т 1
....2GBT-16	Hand Wheel	маховик	2 и 3 т 1
....5GBT-16	Hand Wheel	маховик	5 т 1
....10GBT-16	Hand Wheel	маховик	10 т 1
2 ...0.5GBT-23	Split Pin	шплинт	0.5 т 2
....1GBT-23	Split Pin	шплинт	1 т 2
....2GBT-23	Split Pin	шплинт	2 и 3 т 2
....5GBT-23	Split Pin	шплинт	5 т 2
....10GBT-23	Split Pin	шплинт	10 т 2
3 ...0.5GBT-26	Nut	гайка	0.5 т 2
....1GBT-26	Nut	гайка	1 т 2
....2GBT-26	Nut	гайка	2 и 3 т 2
....5GBT-26	Nut	гайка	5 т 2
....10GBT-26	Nut	гайка	10 т 2
4 ...0.5GBT-29	Hanger Plate	скоба	0.5 т 1
....1GBT-29	Hanger Plate	скоба	1 т 1
....2GBT-29	Hanger Plate	скоба	2 и 3 т 1
....5GBT-29	Hanger Plate	скоба	5 т 1
....10GBT-29	Hanger Plate	скоба	10 т 1
5 ...0.5GT-31	Adjusting Washer(8mm)	регулирующая шайба	0.5 т 8
....1GT-31	Adjusting Washer - 8mm	регулирующая шайба	1 т 14
....2GT-31	Adjusting Washer - 8mm	регулирующая шайба	2 т 12
....3GT-31	Adjusting Washer - 8mm	регулирующая шайба	3 т 8
....5GT-31	Adjusting Washer - 8mm (10mm)	регулирующая шайба	5 т 6(2)
....10GT-31	Adjusting Washer - 8mm (10mm)	регулирующая шайба	10 т 8(2)
6 ...0.5GT-32	Adjusting Washer - 2mm	регулирующая шайба	0.5 т 7
....1GT-32	Adjusting Washer - 2mm	регулирующая шайба	1 т 5
....2GT-32	Adjusting Washer - 2mm	регулирующая шайба	2 т 10
....3GT-32	Adjusting Washer - 2mm	регулирующая шайба	3 т 7
....5GT-32	Adjusting Washer - 2mm	регулирующая шайба	5 т 15
....10GT-32	Adjusting Washer - 2mm	регулирующая шайба	10 т 10
7 ...0.5GT-33	Adjusting Washer - 1mm	регулирующая шайба	0.5 т 2
....1GT-33	Adjusting Washer - 1mm	регулирующая шайба	1 т 2
....2GT-33	Adjusting Washer - 1mm	регулирующая шайба	2 т 2
....3GT-33	Adjusting Washer - 1mm	регулирующая шайба	3 т 2
....5GT-33	Adjusting Washer - 1mm	регулирующая шайба	5 т 2
....10GT-33	Adjusting Washer - 1mm	регулирующая шайба	10 т 2

